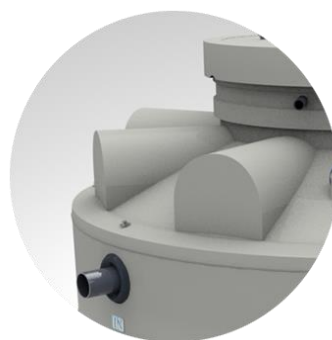
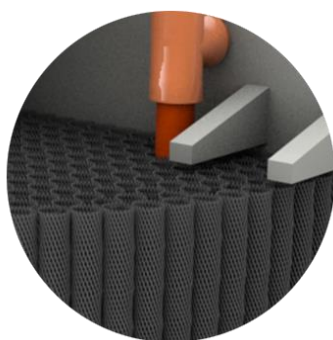




*Microstations de traitement  
des eaux usées domestiques  
de 6 à 1350 EH*

# PRÉSENTATION TECHNIQUE DE LA GAMME DE MICROSTATIONS MODULAIRES

NDG eau XS 10 EH



eau pure  
concept

39 Rue René-Cassin  
74240 Gaillard - FR

[www.eaupureconcept.fr](http://www.eaupureconcept.fr)  
T: 06 07 05 62 34



## PERFORMANCES

### Type d'eaux usées traitées

**Caractérisation** : Eaux usées domestiques

**Charge polluante DBO5** : 0,60 Kg / jour

**Charge polluante DCO** : 1,35 Kg / jour

**Charge polluante MES** : 0,90 Kg / jour

**Charge hydraulique** : 1,50 m<sup>3</sup> / jour

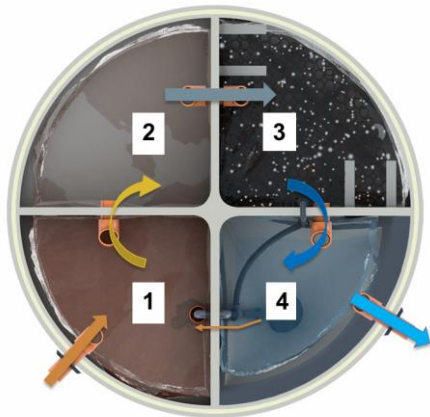
### Performances épuratoires testées\*

	Concentration en sortie		Taux d'abattement
	Normes	XS 10 EH	XS 10 EH
<b>DBO<sub>5</sub></b>	< 35 mg/l	13 mg/l	97%
<b>MES</b>	< 30 mg/l	14 mg/l	93%
<b>DCO</b>	/	61 mg/l	89%

\*Essai et contrôle des capacités d'épuration de la microstation XS 10 EH d'après la norme EN 12566-3 (2009) (rapport d'essais N°V03/2012)



## FONCTIONNEMENT



### Légende

**1 & 2** : Décanteur primaire

**3** : Réacteur biologique, à culture fixée muni de diffuseur d'air tubulaire

**4** : Clarificateur, muni d'un système de recirculation des boues secondaires par système venturi

## COMPOSANTS ÉLECTROMÉCANIQUES

### Surpresseur

**Nombre** : 1

**Type** : Surpresseur à membrane

**Puissance** : 0,115 kW

**Niveau Sonore** : 40 dB(A)

**Débit d'air** : 120 L / min

**Marche / Arrêt** : 15,5 / 4,5 min

**Tension électrique** : Monophasé 230V

### Diffuseurs d'air

**Nombre** : 10

**Type** : Tubulaires fines bulles

**Diamètre** : 20 mm

### Recirculation des boues

**Type** : Air Lift (Syst. Venturi)

### Panneau de contrôle

**Type** : NDK

**Classe de Protection** : IP65

## DIMENSIONS / VOLUMES / POIDS

### Mesures

**Hauteur totale** : 250 cm  
**Diamètre** : 226 cm  
**Hauteur entrée fil d'eau** : 160 cm  
**Hauteur sortie fil d'eau** : 155 cm  
**Diamètre Regard d'accès** : 80 cm  
**Diamètre Entrée (IN) / Sortie (OUT)** :  
 110 / 110 mm

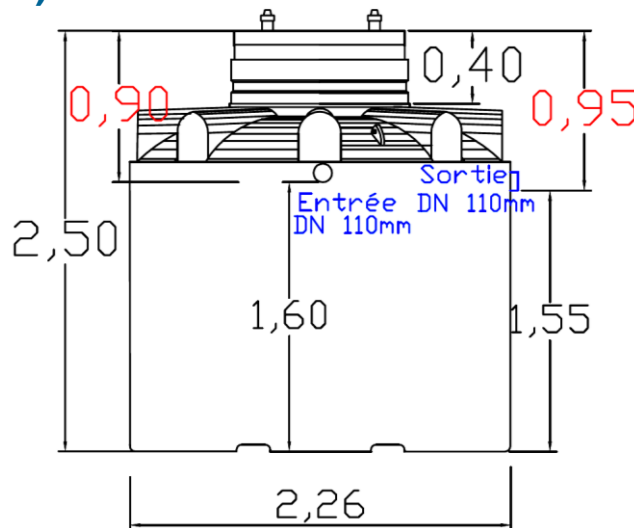
### Matériaux

**Cuve** : 2 couches de polyéthylène et mousse de polyuréthane  
**Support bactérien** : PEHD (150m<sup>2</sup>/m<sup>3</sup>)  
**Diffuseurs d'air** : PVC pression

### Dimensions

**Volume total** : 4,90 m<sup>3</sup>  
**Volume utile** : 4,20 m<sup>3</sup>  
**Poids** : 690 kg

## COTATIONS (m)



## EXPLOITATION

### Caractéristiques Globales

**Volume utile décanteur primaire** : 2,25 m<sup>3</sup>  
**Volume utile réacteur biologique** : 1,06 m<sup>3</sup>  
**Volume utile clarificateur** : 0,89 m<sup>3</sup>  
**Surface utile clarificateur** : 0,71 m<sup>2</sup>

### Exploitation

**Panneau de contrôle** : Muni d'un système d'alarmes sonore et visuel et d'enregistrement des données  
**Fréquence de vidange pour une alimentation à pleine charge\*** : Tous les 225 m<sup>3</sup> d'eaux usées traitées  
**Consommation électrique annuelle** : 857,75 kW

### Consommables

**Filtre à air du surpresseur** : 1 an  
**Membrane du surpresseur** : 2,7 ans

### Garanties

**Cuve** : 20 ans  
**Éléments électromécaniques** : 2 ans  
**Diffuseur d'air** : 5 ans

*Durées de vie indicatives.  
 A remplacer seulement si cela est nécessaire.*

*\*Fréquence mesurée durant les tests de performances épuratoires selon la norme EN12566-3 (Stuttgart 2012)*